

Российская Федерация  
ЗАО Научно-Производственная Компания «ТЕКО»  
454018, г. Челябинск, ул.Кислицина д.100  
тел./факс: (351) 796-01-19, 796-01-18  
E-mail: [teko@teko-com.ru](mailto:teko@teko-com.ru)  
Internet: [www.teko-com.ru](http://www.teko-com.ru)



МН04

**ВЫКЛЮЧАТЕЛЬ  
МАГНИТОЧУВСТВИТЕЛЬНЫЙ  
ОСОБОВЗРЫВОБЕЗОПАСНЫЙ  
MS-N**

**MS DUG1-N-140-S4**

**MS DUG1-N-140-S4-C**

**MS DUG1-N-140-S4-C2**

**MS DUG1-N-140-S4-H**

**Паспорт**

**MS DUG1-N-140-S4.000 ПС**

## 1. Назначение и область применения

Выключатели магниточувствительные особовзрывобезопасные предназначены:

- для преобразования бесконтактного воздействия объекта (жидкости) в электрический сигнал для управления исполнительным устройством.
- для применения в качестве элементов автоматизированных систем управления технологическими процессами.
- для работы в среде, не содержащей агрессивных жидкостей, газов и паров в концентрациях, приводящих к коррозии металлов или разрушению материала поплавок (вспененный эбонит).
- Выключатели обеспечивают бесконтактную коммутацию промышленного оборудования для группы II для применения в местах опасных по взрывоопасным газовым средам согласно ГОСТ Р МЭК 60079-0-2011 и ГОСТ Р МЭК 60079-11-2010 (кроме подземных выработок).

Выключатели относятся к особовзрывобезопасному электрооборудованию, имеют маркировку взрывозащиты:

- **1Ex ia ma IIC T6 Gb X** для MS DUG1-N-140-S4 и MS DUG1-N-140-S4-C;
- **1Ex ia ma IIC T4 Gb X** для MS DUG1-N-140-S4-C2 и MS DUG1-N-140-S4-H.

Выключатели должны подключаться к сертифицированной электрической цепи уровня "ia" для взрывоопасных смесей группы IIC и могут применяться во взрывоопасных зонах в соответствии с требованиями главы 7.3 "Правил устройства электроустановок" и ГОСТ Р 51330.13-99 "Электрооборудование взрывозащищенное. Часть 14. Электроустановки во взрывоопасных зонах".

Сертификат соответствия № РОСС RU. МН04.В01226 от 17.08.12;

Разрешение Ростехнадзора России №РРС 00-049207 от 19.10.12.

Выключатели обеспечивают непрерывный круглосуточный режим работы.

## 2. Принцип действия

Принцип действия основан на замыкании контактов геркона, находящегося в штанге выключателя, под действием постоянного магнита, встроенного в поплавок.

Изделие обеспечивает:

Переключение контактов геркона при уровне жидкости ниже или равном контролируемому уровню. Возможно изменение контролируемого уровня жидкости относительно плоскости крепления выключателя, а также корректировка уровня в зависимости от плотности жидкости смещением крепежных гаек в пределах  $\pm 15$  мм.

## 3. Технические характеристики

Коммутируемое напряжение, В, DC	0,1...15,8
Коммутируемый ток, не более, А	0,11
Коммутируемая мощность, не более, Вт	0,166
Количество рабочих циклов, не менее	$5 \times 10^5$
Номинальный уровень, Sном.	1400 мм
Плотность контролируемой жидкости, не менее	750 кг/м <sup>3</sup>
Плотность жидкости, при которой точность контроля уровня не хуже $\pm 3$ мм	1000 кг/м <sup>3</sup>
Материал корпуса	Д16Т
Рекомендуемый соединитель	CS S19-2, CS S20-2 CS S25, CS S251...CS S256

Диапазон температуры окружающей среды:

- минус  $25^{\circ}\text{C} \leq t_{\text{a}} \leq +75^{\circ}\text{C}$  – для выключателей **MS DUG1-N-140-S4**;
- минус  $50^{\circ}\text{C} \leq t_{\text{a}} \leq +85^{\circ}\text{C}$  – для выключателей **MS DUG1-N-140-S4-C**;
- минус  $60^{\circ}\text{C} \leq t_{\text{a}} \leq +90^{\circ}\text{C}$  – для выключателей **MS DUG1-N-140-S4-C2**;
- минус  $40^{\circ}\text{C} \leq t_{\text{a}} \leq +120^{\circ}\text{C}$  – для выключателей **MS DUG1-N-140-S4-H**;

Степень защиты по ГОСТ 14254-96

IP68

**Электрические параметры для подключения к искробезопасной цепи с максимальными значениями:**

<b>U<sub>i</sub>:</b>	15,8 В
<b>I<sub>i</sub>:</b>	110 мА
<b>P<sub>i</sub>:</b>	166 мВт
<b>C<sub>i</sub>:</b>	0,002 мкФ
<b>L<sub>i</sub>:</b>	30 мкГн

## 4. Указание мер безопасности.

Все подключения к выключателю производить при отключенном напряжении питания. По способу защиты от поражения электрическим током выключатели относятся к электробезопасному оборудованию.

## 5. Монтаж и техническое обслуживание

Электрический монтаж производить в соответствии с руководством по эксплуатации MS DUG1-N-140-S4.000 РЭ, требованиями главы 7.3 "Правил устройства электроустановок" и ГОСТ Р 52350.14-2006.

Техническое обслуживание проводится в соответствии с требованиями ГОСТ Р 52350.17-2006.

Выключатель должен использоваться в комплекте со связанным электрооборудованием, имеющим вид взрывозащиты ia согласно ГОСТ Р МЭК 60079-11-2010. Связанное электрооборудование должно иметь маркировку взрывозащиты [Ex ia]IIC.

## 6. Комплектность поставки

- Выключатель 1 шт.
- Паспорт (на каждые 10 выключателей в транспортной таре) 1 шт.
- Руководство по эксплуатации (на каждые 20 выключателей в транспортной таре) 1 шт.
- Сертификат соответствия (на каждые 20 выключателей в транспортной таре) 1 шт.
- Разрешение Госгортехнадзора (на каждые 20 выключателей в транспортной таре) 1 шт.

ПРИМЕЧАНИЕ: Связанное оборудование (блоки сопряжения) и резисторный модуль поставляются по отдельной заявке.

## 7. Гарантийные обязательства

Гарантийный срок 24 месяца со дня ввода в эксплуатацию, но не более 36 месяцев со дня отгрузки потребителю при условии соблюдения правил транспортировки, хранения, монтажа, эксплуатации и отсутствии механических повреждений.

Срок эксплуатации выключателей 6 лет.

## 8. Свидетельство о приемке

Выключатель \_\_\_\_\_

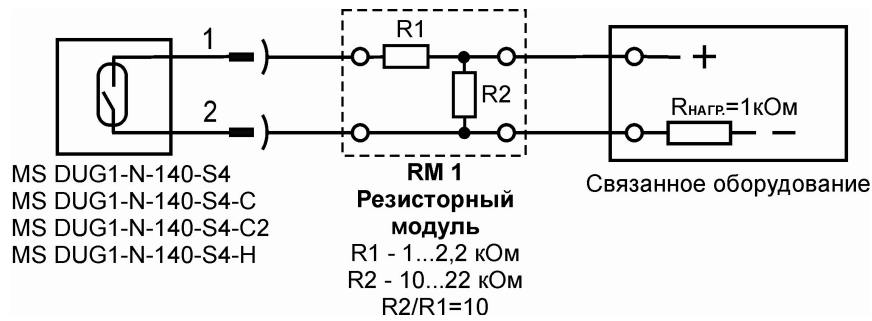
Зав. № \_\_\_\_\_

соответствует техническим условиям ВТИЮ.3428.019-2012 ТУ и признан годным к эксплуатации.

Дата выпуска \_\_\_\_\_

Представитель ОТК \_\_\_\_\_ МП

### Схема подключения к связанному оборудованию



### Габаритный чертёж

